

*La mejor electroválvula con la que puede contar para una duración superior y poder funcionar a presiones excepcionalmente altas*



1" (26/32) en línea

1½" (40/49) en línea

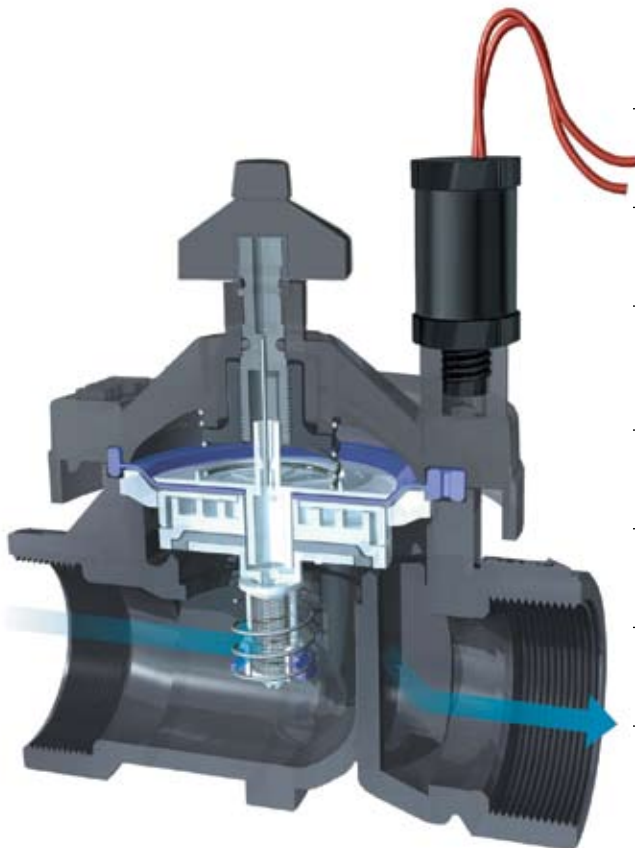
2" (50/60) en línea

3" (80/90) en línea/en ángulo

La opción resistente en la que puede confiar es una electroválvula duradera que proporciona un rendimiento fiable a nivel comercial. Creada para adaptarse a las diversas condiciones de los diferentes lugares, esta electroválvula incluye un diafragma reforzado de tejido y regulador de caudal como características estándares y puede soportar una presión de hasta 15

bares (220 PSI), a la vez que resiste el golpe de ariete que producirán dichas fuerzas. La ICV también ofrece la opción del regulador de presión Accu-Set™ para mantener un nivel de presión de agua constante y seguro. Además, es muy fácil de instalar, simplemente roscando y desenroscando, lo instalaremos en la rosca del solenoide.

### Características y Ventajas



#### Construcción en nylon reforzado en fibra de vidrio

Robustez y resistencia prevista para una presión de 15 bares

#### Arranque manual sin fugas

Sin pérdida de agua en la arqueta

#### Solenoide de núcleo cautivo

No volverá a perder piezas esenciales

#### Tornillos de la tapa de la electroválvula cautivos con insertos de bronce adaptados

Mantenimiento fácil, no más piezas extraviadas

#### Diafragma reforzado en fibra

Fiabilidad de funcionamiento hasta 15 bares

#### Sistema Filter Sentry™ opcional

Diafragma con filtro autolimpiante

#### Regulador de presión Accu-Set™ opcional

Mantiene un nivel de presión del agua constante y fiable

## Modelos

- ICV-101G – Electroválvula en línea plástico de 1" (26/34)
- ICV-101G-FS – Electroválvula en línea plástico de 1" (26/34) con Filter Sentry™
- ICV-151G – Electroválvula en línea plástico de 1½" (40/49)
- ICV-151G-FS – Electroválvula en línea plástico de 1½" (40/49) con Filter Sentry™
- ICV-201G – Electroválvula en línea plástico de 2" (50/60)
- ICV-201G-FS – Electroválvula en línea plástico de 2" (50/60) con Filter Sentry™
- ICV-301G – Electroválvula en línea/en ángulo plástico de 3" (80/90)
- ICV-301G-FS – Electroválvula en línea/en ángulo plástico de 3" (80/90) con Filter Sentry™
- Accu-Set™ – Regulador de presión

## Dimensiones

- ICV-101G: 14 cm (5½") alt. x 12 cm (4¾") long. x 10,2 cm (4") anch.
- ICV-151G & ICV-201G: 18 cm (7½") alt. x 17,5 cm (6¾") long. x 14 cm (5½") anch.
- ICV-301G: 27,3 cm (10¾") alt. x 23,5 cm (9¼") long. x 18,7 cm (7¾") anch.
- Entrada / salida hembra: NPT o BSP de 1" (25 mm), 1½" (40 mm), 2" (50 mm) y 3" (80 mm)

## Especificaciones

- Caudal: 0,06 a 68,10 m³/hr; 0,9 a 1135,5 l/min (0.10 a 300 GPM)
- Presión: 1,4 a 15,0 bares; 138 a 1500 kPa (20 a 220 PSI)
- Temperatura: hasta 66°C
- Solenoides de larga duración: 24VCA; 475mA intensidad de arranque, 230mA intensidad de mantenimiento, 50 ciclos; 370mA intensidad de arranque, 190mA intensidad de mantenimiento, 60 ciclos
- Accu-Set™: presión mínima de utilización 1,4 bares; 138 kPa (20 PSI); regulación de 1,4 a 7,0 bares, 138 a 689 kPa (20 a 100 PSI)

## Opciones

- Regulador de presión Accu-Set™
- Maneta identificativa de agua reciclada o no potable; # 385905 – 1" (25 mm), 1½" (40 mm) y 2" (50 mm) y # 515005 – 3" (80 mm)
- Tapa de conducto de solenoide (# 464322)



## Filter Sentry™: Un sistema superior de autolimpieza

Muchas de las tradicionales electroválvulas con filtro se van colmatando por las partículas de suciedad que normalmente se encuentran en el agua residual, de pozos, de lagos o de balsas. Pero en el Filter Sentry el filtro se limpia gracias a un disco raspador que se desliza a lo largo del filtro cuando la electroválvula se abre. El disco raspador provoca una fricción continuada proporcionando un raspado de arriba a abajo mientras la electroválvula está abierta. Para su comodidad el Filter Sentry se puede incorporar con facilidad en una electroválvula ya instalada.



## Accu-Set™:

### Permite ajustar siempre la presión al mismo valor

¿Qué haría, cuando en una pequeña ó mediana instalación, la presión del agua rebasa ampliamente la capacidad de su sistema?

Tiene que añadir la opción Accu-Set™ sobre la nueva electroválvula ICV. De esta manera podrá ajustar y regular la presión en un intervalo de 1,4 a 7 bares (20 a 100 PSI), sabiendo que su elección nunca será modificada.



### ICV – Pérdida de carga en bares

m³/hr	1"	1½"	2"	3"	
				en línea	en ángulo
0,05	0,14				
0,10	0,14				
0,25	0,14				
1,00	0,17				
2,50	0,19				
3,50	0,21				
4,50	0,24	0,10			
7,00	0,33	0,11			
9,00	0,45	0,12	0,05		
11,00		0,15	0,07		
13,50		0,20	0,10		
17,00		0,29	0,15		
20,50		0,42	0,22		
23,00		0,52	0,28		
27,00		0,72	0,39		
30,50		0,93	0,50		
34,00	1,16	0,63	0,15	0,13	
40,00		0,88	0,20	0,16	
45,50		1,15	0,26	0,23	
51,00			0,34	0,30	
57,00			0,43	0,38	
62,50			0,53	0,48	
68,00			0,64	0,59	

Tablas basadas con el regulador de caudal completamente abierto.

### ICV – Pérdida de carga en kPa

l/min	1"	1½"	2"	3"	
				en línea	en ángulo
1,0	13,7				
2,0	13,7				
4,0	13,7				
20,0	17,2				
40,0	20,1				
60,0	20,1				
75,0	20,1	9,6			
115,0	29,2	10,1			
150,0	48,0	11,6	4,9		
190,0		14,6	7,0		
225,0		18,1	9,3		
280,0		25,8	14,0		
340,0		36,9	20,4		
380,0		45,8	25,5		
450,0		64,7	36,0		
510,0		83,9	46,5		
565,0	104,1	57,4	16,1	12,0	
660,0		79,2	22,2	17,0	
750,0		103,1	29,0	22,5	
850,0			37,6	29,7	
950,0			47,4	38,0	
1050,0			58,4	47,4	
1135,0			68,7	56,3	

## ESPECIFICACIONES TÉCNICAS

EJEMPLO: **ICV - 201G - FS - AS**

MODELO ICV	CARACTERÍSTICAS	OPCIONES – INSTALADAS DE FÁBRICA	OPCIONES – INSTALADAS POR EL PROPIO USUARIO
	101G = 1" en línea 151G = 1½" en línea 201G = 2" en línea 301G = 3" en línea	FS = Filter Sentry™ B = Rosca BSP DC = Solenoide de impulsos DC	AS = Accu-Set™ regulador de presión R = Maneta identificativa de agua reciclada CC = Tapa de conducto de solenoide

Hunter Industries Incorporated • Los Innovadores del Riego

U.S.A.: 1940 Diamond Street • San Marcos, California 92078 • www.HunterIndustries.com • www.HunterRiego.com

Europe: Bât. A2 - Europarc de Pichaury • 1330, rue Guillaibert de la Lauzières • 13856 Aix-en-Provence Cedex 3, France • TEL: +33 (0) 442-37-16-90 • FAX: +33 (0) 442-39-89-71

Australia: 8 The Parade West • Kent Town, South Australia 5067 • TEL: (61) 8-8363-3599 • FAX: (61) 8-8363-3687

© 2007 Hunter Industries Incorporated

P/N 700344

INT-327

2/07